



REPUBLIKA HRVATSKA

DRŽAVNI ZAVOD ZA MJERITELJSTVO

KLASA: UP/I-960-03/08-07/26
URBROJ: 558-01/2-09-1
Zagreb, 25. ožujka 2009.

Na temelju članka 202. stavka 1. Zakona o općem upravnom postupku ("Narodne novine" broj 53/91), članka 20. stavka 1. Zakona o mjeriteljstvu ("Narodne novine" broj 163/03) i članka 8. stavka 1. Pravilnika o načinu na koji se provodi tipno ispitivanje mjerila ("Narodne novine" broj 82/02), u povodu zahtjeva za tipno ispitivanje mjerila tvrtke Server Mark d.o.o; J. Martinovića 9; Zagreb, radi odobravanja tipa mjerila, ravnatelj Državnog zavoda za mjeriteljstvo izdaje

RJEŠENJE O ODOBRENJU TIPRA MJERILA

1. Odobrava se tip mjerila:
 - vrsta mjerila: neautomatska elektromehanička vaga
 - tvornička oznaka mjerila: DS-560...; DS-673...; DS-700...; DS-708...; DS/DC/DMC-781/782...
 - proizvođač mjerila: Teraoka Seiko Co. Ltd. i Shanghai Teraoka Electronic Co. Ltd.
 - mjesto i država proizvodnje mjerila: Tokyo, Japan i Shanghai, NR Kina
 - službena oznaka tipa mjerila: HR M – 3 – 1239
2. Mjerila iz točke 1. ovog tipnog odobrenja mogu se podnositi na ovjeravanje.
3. Ovo tipno odobrenje vrijedi 10 godina.
4. Podaci o tehničkim i mjeriteljskim značajkama mjerila iz točke 1. ovog rješenja, prilog su ovom rješenju i čine njegov sastavni dio.

Obrazloženje

Tvrtka Server Mark d.o.o; J. Martinovića 9; Zagreb, podnijela je ovom Zavodu, 10. lipnja 2008. godine, zahtjev za tipno odobrenje mjerila iz točke 1. ovog tipnog odobrenja. Uz zahtjev je priloženo tipno odobrenje: EC type – approval certificate br. T7462, T7313, T7423, T7546 i T7475, izdan od Nederlands Meetinstituut i uzorke mjerila.

Tipno odobrenje za mjerila iz točke 1, ovog tipnog odobrenja izdano je od inozemne ustanove koju je država ovlastila za poslove zakonskog mjeriteljstva i udovoljava zahtjevima propisanim Pravilnikom o načinu na koji se provodi tipno ispitivanje mjerila, članak 11 ("Narodne novine" broj 82/02).

Slijedom navedenog odlučeno je kao u izreci ovog tipnog odobrenja.

Uputa o pravnom sredstvu

Protiv ovoga rješenja nije dopuštena žalba, ali se može pokrenuti upravni spor tužbom Upravnom sudu Republike Hrvatske u Zagrebu, u roku 30 dana od primitka ovoga rješenja

Upravna pristojba po tarifnom broju 1. i 2. Zakona o upravnim pristojbama ("Narodne novine" broj 3/96) u iznosu od 20,00 kn i 50,00 kn naplaćena je od podnositelja zahtjeva i poništena na zahtjevu.

Prilog: kao u tekstu (10 stranica)



Dostaviti:

1. Server Mark d.o.o; J. Martinovića 9; Zagreb,
2. OMP - PJ Zagreb, PJ Osijek, PJ Rijeka, PJ Split,
3. Pismohrana, ovdje,
4. Glasilo Zavoda

1. Opći podaci

Podnositelj zahtjeva: Server Mark d.o.o; J. Martinovića 9; Zagreb

Proizvođač mjerila:

Teraoka Seiko Co. Ltd; 13-12 Kugahara 5-chome, Ohta-ku; Japan;

Shangai Teraoka Electronic Co. Ltd; Jinshian District; Shangai

Vrsta mjerila: neautomatska elektromehanička vaga

Tvornička oznaka mjerila: DS-560...; DS-673...; DS-700...; DS-708...; DS/DC/DMC-781/782...

Službena oznaka tipa: HR M-3-1239

2. Opis mjerila

Vaga je dizajnirana kao kompaktna pultna vaga, kao vaga s izdignutim pokaznim uređajem., ili kao vaga s odvojenom platformom i odvojenim pokaznim uređajem. Prijamnik tereta je oslonjen direktno na mjerni pretvornik sile.

U elektroničkom sklopu vage pojačava se izlazni signal mjernog pretvornika sile, i obavlja analogno/digitalno pretvaranje mjernog signala. Digitalni signal obrađuje se u procesoru, kako bi se dobio podatak o izmjerenoj masi i izračunatoj cijeni robe. Pokazni uređaj, u izvedbi s tekućim kristalom ili LED, prikazuje iznos mase, jedinične cijene i cijene. Mjerilo se napaja preko pripadnog sklopa za napajanje 100 ... 240 V / 12 ... 12,5V), ili iz ugrađenog akumulatora ili baterija.

2.1 označavanje modela vage

Iza bročane oznake vage može se nalaziti i slovna oznaka. Svaki tip vage postoji u nekoliko varijanti (klasična pultna vaga, vaga s izdignutim pokaznim uređajem, viseća vaga i sl.) koje su označene tom dopunskom slovnom oznakom iza oznake tipa.

3. Tehnički podaci

3.1. Mjeriteljske značajke

	DS-560...	DS-673...	DS-700...
Mjerno područje:	3 kg ≤ max ≤ 600 kg 6 kg ≤ max ≤ 30 kg za MPS tipa JW(G) 3 kg ≤ max ≤ 600 kg za MPS tipa P	1,5 kg ≤ max ≤ 30 kg	1,5 kg ≤ max ≤ 30 kg
Razred točnosti:	III		
e ≥	1 g	0,5 g	0,5 g za vage s jednom vrijednosti podjeljka 1 g za vage s više vrijednosti podjeljka
n ≤	3000 za mjerila s jednom vrijednosti podjeljka 3000 za mjerila s više vrijednosti podjeljka, po području vaganja, maksimalno dva područja	7500 za mjerila s jednom vrijednosti podjeljka 3000 za mjerila s više vrijednosti podjeljka, po području vaganja, maksimalno dva područja	3000 po području vaganja, maksimalno dva područja
Područje tare ≤	- Max; - Max ₁ za vage s više vrijednosti podjeljka	- Max ₁	- 50% Max
Temperaturni raspon	- 10 °C / 40 °C		

	DS-708...	DS-781/782	DC/DMC-781/782
Mjerno područje:	6 kg ≤ max ≤ 30 kg	3 kg ≤ max ≤ 30 kg	1kg ≤ max ≤ 30 kg
Razred točnosti:	III		
e ≥	2 g	1 g	0,2 g
n ≤	3000	3000 po području vaganja, maksimalno dva područja	7500 za mjerila s jednom vrijednosti podjeljka 3000 za mjerila s više vrijednosti podjeljka, po području vaganja, maksimalno dva područja
Područje tare ≤		- 50% Max za vage s jednom vrijednosti podjeljka - Max ₁ za vage s više vrijednosti podjeljka	
Temperaturni raspon	0 °C / 40 °C	-10 °C / 40 °C	

Mjerno područje s vrijednostima max, min, d, e i brojem ispitnih podjeljaka treba odabrati u skladu sa zahtjevima Pravilnika o mjeriteljskim i temeljnim zahtjevima za neautomatske vage (NN 1/05, 11/05, 42/07), dodatka I, točaka 2. i 3.

3.2. Funkcije vage

- Određivanje stabilnosti ravnoteže;
- Konstrukcija kao vaga s jednom vrijednošću podjeljka, vaga s više vrijednosti podjeljka ili vaga s više područja vaganja (Pravilnik o mjeriteljskim i temeljnim zahtjevima za neautomatske vage NN 1/05, 11/05, 42/07, točke 3.1 i 3.2 Dodatka I; OIML R 76-1, T.3.2.5 i T.3.2.6.);
- Indikacija ništice;
- Poluautomatski uređaj za namještanje ništice (T.2.7.2.2);
- Uređaj za početno namještanje ništice (T.2.7.2.4);
- Uređaj za održavanje ništice (T.2.7.3);
- Uređaj za predodređivanje tare (T.2.7.5);
- Indikacija stabilne ravnoteže;
- Ulazak u servisni način rada putem sklopke na matičnoj ploči;
- Sklop za prepoznavanje značajne pogreške. Obavijest o pogrešci prikazuje se kodom pogreške (5.2);
- po uključivanju vage automatski se provjerava pokazni uređaj vage tako da su nekoliko sekundi vidljivi svi segmenti prikaza, a nakon toga se nekoliko sekundi svi segmenti prikaza isključe;
- Izračun cijene robe;
- Memorija jediničnih cijena.

3.2.1. posebne funkcije vage DC/DMC-781/782

- Vaga je namjenjena za brojanje komada ili novca (kovanica).

3.3. Priključci

Vaga smije imati jedno ili više niže navedenih priključaka:

- Serijski priključak RS 232 (za priključak dodatnih uređaja);
- Serijski ulazno/izlazni port.

Priključci moraju biti izvedeni tako, da se preko njih ne može utjecati na mjeriteljske značajke vage. Priključci se ne moraju zaštititi.

4. Natpisi i oznake

Na vagu se moraju postaviti slijedeći natpisi i oznake.

- 1) tvrtka ili znak proizvođača
- 2) tip vage
- 3) razred točnosti
- 4) službena oznaka tipa vage
- 5) serijski ili tvornički broj vage
- 6) mjerno područje "od ... do ..." ili "Min ... Max ..." za svako mjerno područje
- 7) ispitni podjeljak ($e = \dots$) ili podjeljak ($d = \dots$) za svako mjerno područje
- 8) temperaturno područje rada
- 9) nazivni napon i nazivna frekvencija izvora napajanja

5. Postupak ovjeravanja vage

Vage se ovjeravaju u skladu s Pravilnikom o mjeriteljskim i temeljnim zahtjevima za neautomatske vage (NN 1/05, 11/05, 42/07),

6. Način žigosanja vage

Vagu se na odgovarajući način mora zaštititi od neovlaštenog pristupa komponentama, koje korisnik ne smije rastavljati niti podešavati, te godišnjim ovjernim žigom ovjeriti ispravnost vage.

Ovjera ispravnosti vage vrši se postavljanjem godišnjeg ovjernog žiga - naljepnice na uočljivo mjesto, tako da ne ometa nijednu funkciju vage.

Natpisna pločica se osigurava od skidanja plombom ili zaštitnom naljepnicom.

Zaštita od neovlaštenog pristupa komponentama, koje korisnik ne smije rastavljati niti podešavati, vrši se zaštitnim žigom u obliku naljepnice, koji se postavlja preko poklopca sklopke za ulaz u servisni način rada. Umjesto zaštitnog žiga u obliku naljepnice moguće je postaviti žicu i suhi žig u olovu.

Također se zaštićuje zaštitnim žigom u obliku naljepnice, ili žicom i plombom preko poklopca, i jedan od vijaka koji spajaju polutke kućišta (ovisno o konstrukciji mjerila). Kod vage sa izdignutim pokaznim uređajem, zaštićuje se i spoj nosača pokaznog uređaja.

Ukoliko je mjerna platforma odvojena od vage zaštićuje se pristup mjernom pretvorniku sile na platformi i svi spojevi kabla koji povezuje platformu i vagu.

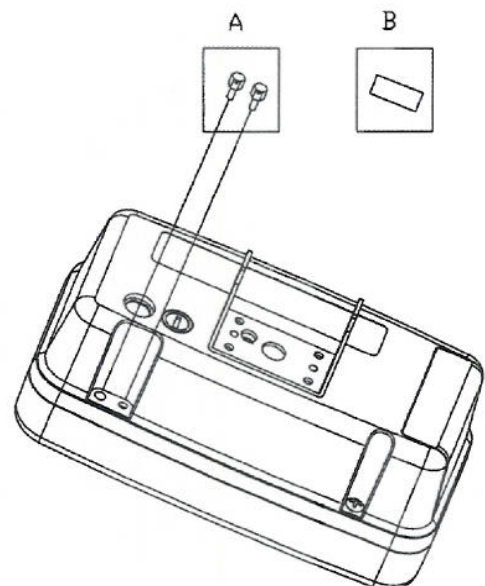
7. tipovi vaga i način zaštite

7.1 Vage grupe DS-560...



Vage ove grupe sastavljene su od pokaznog uređaja DI-560 i platforme tipa S-GA, S-GB, S-GD, S-GH, S-GC ili S-UK.

Na vagama ove grupe zaštićuje se pristup tipkalu na matičnoj ploči uz uporabu žice i plombe (A), ili zaštitnim žigom u obliku naljepnice (B), te natpisne pločice.



7.2 vage grupe DS-673...

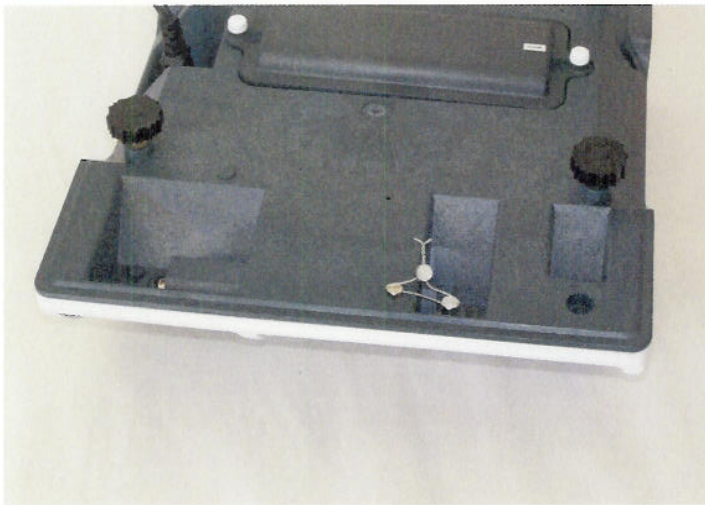


Na vagama grupe DS-673... zaštićuje se natpisna pločica i pristup tipkalu na matičnoj ploči. Moguće je upotrijebiti žicu i plombu ili zaštitni žig u obliku naljepnice.

7.3 Vage grupe DS-700...



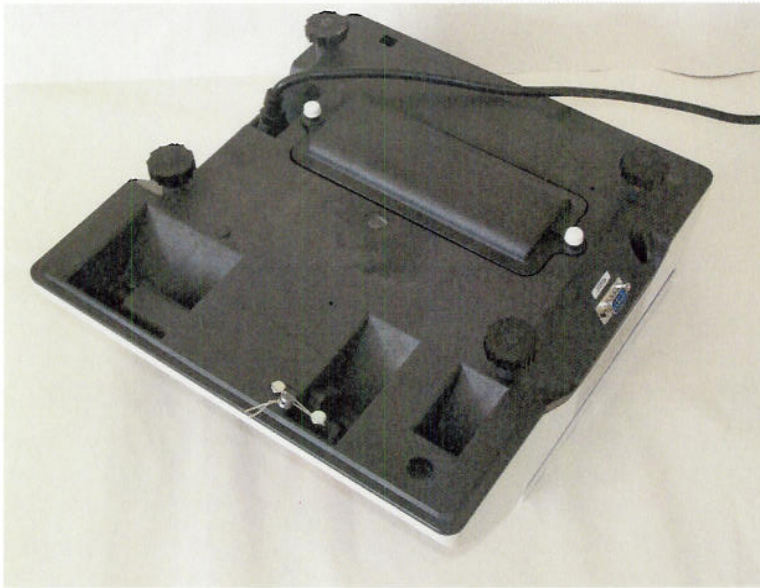
Model DS-700... (gornja slika) opremljen je LCD pokazivačem, a model DS-700E... (donje slike, u izvedbi bez i sa izdignutim pokaznim uređajem) LED pokazivačem i tipkovnicom s većim brojem tipki.



Na vagama grupe DS-700... zaštićuje se natpisna pločica i pristup tipkalu na matičnoj ploči. Moguće je uprijebiti žicu i plombu ili zaštitni žig u obliku naljepnice.

7.4 vage grupe DS-708...





Na vagama grupe DS-708... zaštićuje se natpisna pločica i pristup tipkalu na matičnoj ploči. Moguće je uprijebiti žicu i plombu ili zaštitni žig u obliku naljepnice.

7.5 vage grupe DS-781/782...



Izgled vage DS-781/782P. Razlika između modela DS-781P i DS-782P je u pozadniskom osvjetljenju pokazivača.



DS-782B



Na vagama grupe DS-708... zaštićuje se natpisna pločica i pristup tipkalu na matičnoj ploči. Ukoliko se radi o varijanti vage s izdignutim pokaznim uređajem, zaštićuje se i spoj nosača pokaznog uređaja. Moguće je uprijetiti žicu i plombu ili zaštitni žig u obliku naljepnice.

7.6 vage grupe DC/DMC-781/782...



Izgled vage DC/DMC-782... razlika između modela ...-781 i ...-782 je u pozadinskom osvjetljenju pokazivača.



Na vagama grupe DC/DMC-781/782... zaštićuje se natpisna pločica i pristup tipkalu na matičnoj ploči. Moguće je upotrijebiti žicu i plombu ili zaštitni žig u obliku naljepnice.

